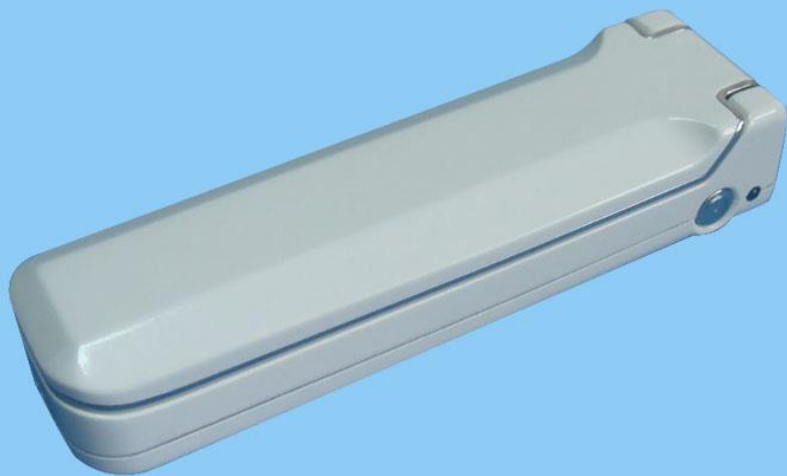


Ae.Bella 艾.贝拉®
— 安 康 卫 士 —

表面快速杀菌消毒
rapid surface disinfection



操作简单
simple operation

携带方便
easy carry

高杀菌率
high sterilizing rate

口罩消毒
masks disinfection

Ae.Bella 艾.贝拉®
— 安 康 卫 士 —

手持式紫外线消毒灯
Handheld UV Disinfection Light

产品型号(product model No.) : XD-SB03-1202

广东亚一半导体应用科技有限公司
AE Technologies(GD)Co.,Ltd

产品使用场景

Product Usage Scenarios



Ae.Bella® 艾贝拉
— 安 康 卫 士 —

口罩消毒
mask disinfection



沙发
sofa



键盘
keyboard



电话
telephone



鞋子
shoes

Ae.Bella® 艾贝拉
— 安 静 卫 士 —

产品参数

product specification

额定功率(rated power) : 3W

额定电压(rated voltage) : DC6V

电源电流(supply current) : 0.45A

工作温度(operating temperature) : 20°~40°湿度
(operating Humidity)≤80%

产品尺寸(product size) : 125*35*25mm

使用面积(usable area) : > 2000uw\cm²

光源(light source) : 紫外线灯管(UV light tube)

材质(material) : 抗紫外线塑料(Uv-resistant plastics)

产品认证 (product certification) : FCC 、 CE

执行标准 (standard) : GB19258-2012

电池供电 Battery powered



USB powered USB供电



产品功能 product function

1.操作简单， 仅需按下开关按钮， 便可进行杀菌。

1.Simple operation , just press the switch button to sterilize the bacteria.

2.内置自动安全开关， 在工作状态旋转消毒灯灯管面朝上时,紫外线灯自动关闭。

如需恢复到工作状态,只需旋转消毒灯灯管面朝下即可。

2.Built-in automatic safety switch , the UV light shuts off automatically when you rotate the light tube to face up when it is operating; if you rotate the light tube to face down,the UV light will be turned on.



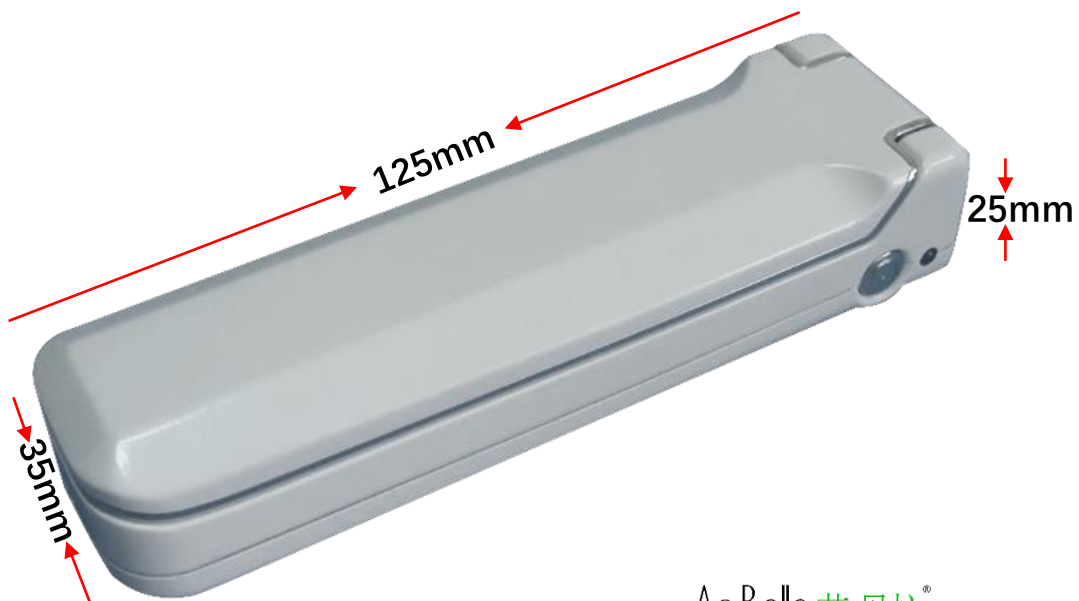
开关按钮启动 内置自动安全开关
switch button to start ; built-in automatic safety switch

Ae.Bella® 艾.贝拉
— 安 康 卫 士 —



产品包装

product packaging



Ae.Bella 艾贝拉®
— 安 康 卫 士 —

包装清单 packaging list

包装清单 packaging list				
手持式紫外线消毒灯 Handheld UV Disinfection Light	说明书 user manual	USB线 USB cable	...	
1	1	1		

净重(net weight) : 65g

毛重(gross weight) : 85g

产品尺寸(product size) : 125*35*25mm

包装尺寸(package size) : 135*75*30mm

注意事项：
Notice:

1.消毒灯在使用过程中，严禁直接照射人的眼睛、皮肤，避免受伤。

1. During use of the UV light, direct exposure to human eyes and skin is strictly prohibited, in order to avoid injury.

2.如伤害已发生，不要自行处理，请及时就医。

2.If injured, do not handle it by yourself. Please seek medical treatment immediately.

3.紫外线长期使用会造成被照物体褪色，画类等贵重物品请妥善保管。

3.Long-term use of UV rays can cause discoloration of the illuminated object. Please keep your valuables such as paintings in a safe place.

4.不使用时，关闭合上消毒灯，避免灯管损坏。

4.When not in use, please turn off and close the UV light to avoid damage of the light tube.